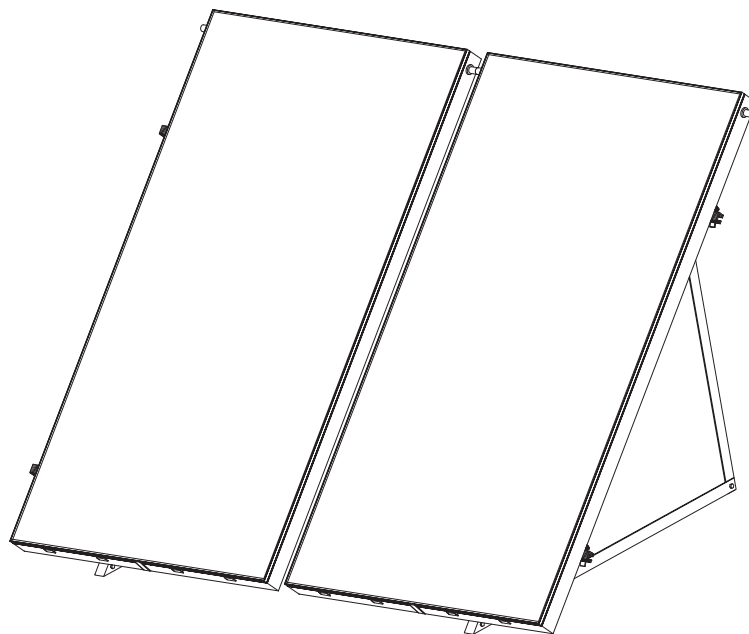
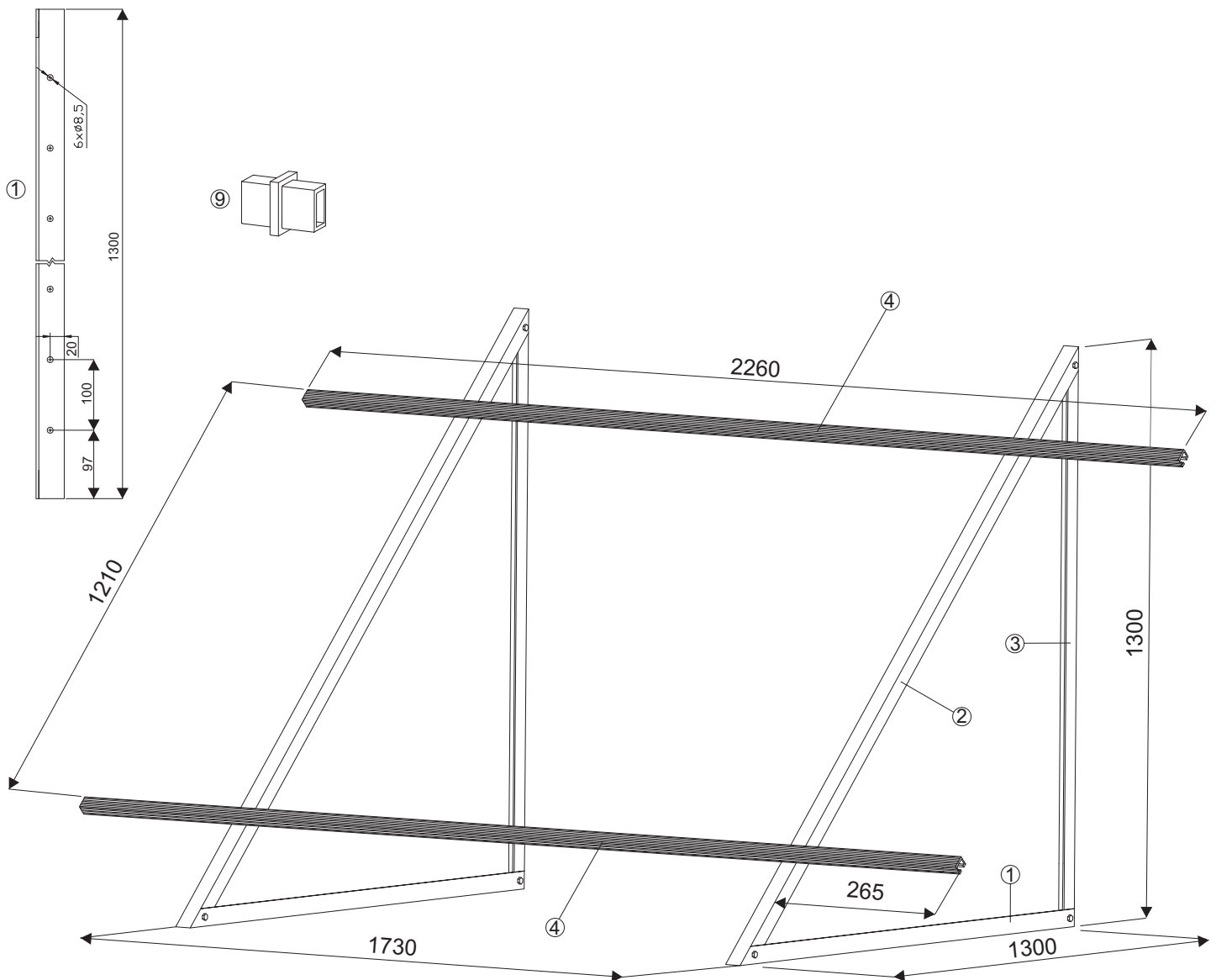


# Flachdachmontageset für 2 Kollektoren AMX 2.0



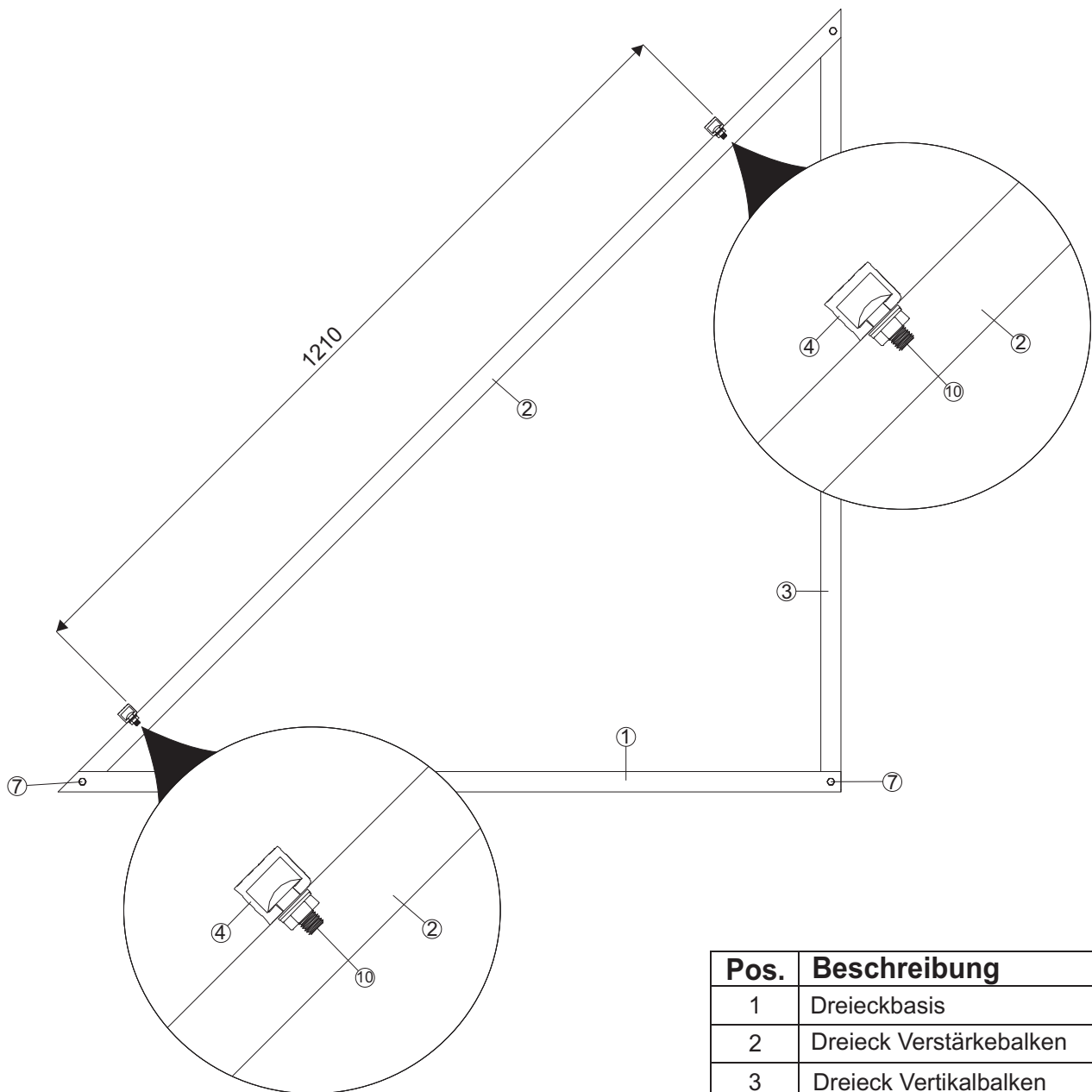
SUNEX<sup>®</sup>



Aufstellungsliste		
Pos.	Beschreibung	Menge
1	Dreieckbasis L=1300 mm (Aluminiumwinkel 40x40x4)	2 St.
2	Dreieck Verstärkebalken L=1840mm (Aluminiumwinkel 40x40x4)	2 St.
3	Dreieck Vertikalbalken L= 1300 mm (Aluminiumwinkel 40x40x4)	2 St.
4	Horizontalbalken Aluminium L=2260mm	2 St.
5	Untere Aufhänger	4 St.
6	Obere Aufhänger	4 St.
7	Sechskantschraube (Edelstahl) M8x20 + Unterlegscheibe + Federring + Mutter	6 Sätze
8	Hammerschraube (Edelstahl) M8x20 + Unterlegscheibe + Federring + Mutter	8 Sätze
9	Verbindungsschaft*	2 St.
10	Schlossschraube (Edelstahl) M10x30 + Unterlegscheibe + Federring + Mutter	4 Sätze

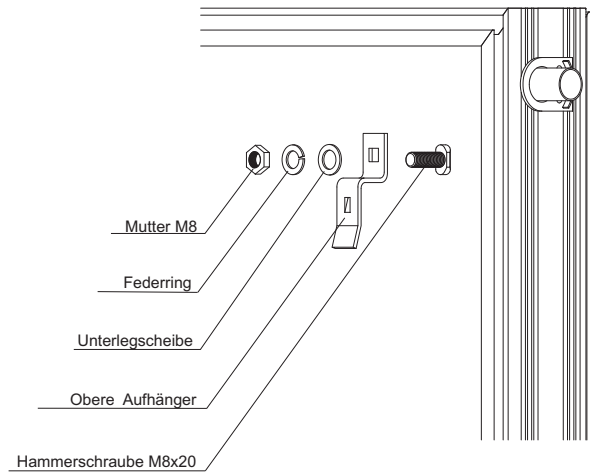
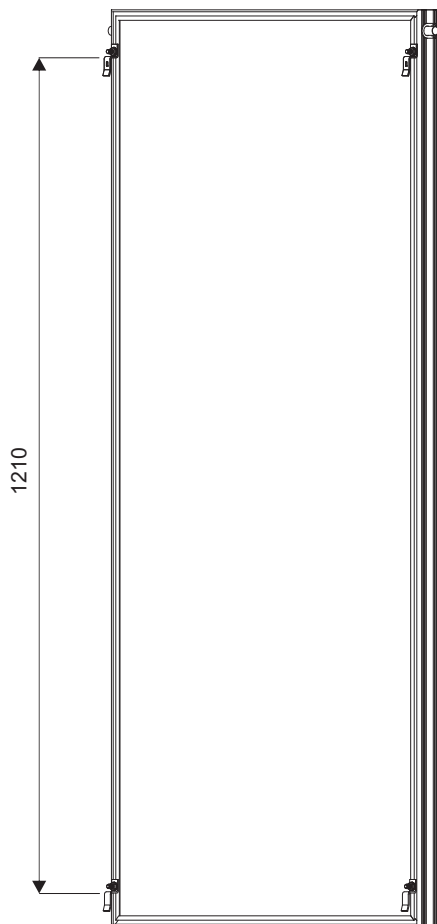
\* Der Verbindungsschaft hatt nur verwendung bei benutzung des sets als erweiterung (Sehe S. 6)

1. Montage der Konstruktion bestehend aus den elementen ① ② ③, Schrauben ⑩ ⑦ und den Horizontalbalken ④.



Pos.	Beschreibung
1	Dreieckbasis
2	Dreieck Verstärkebalken
3	Dreieck Vertikalbalken
4	Horizontalbalken
5	Untere Aufhänger
6	Obere Aufhänger
7	Sechskantschraube M8x20 + Unterlegscheibe + Federring + Mutter
8	Hammerschraube M8x20 + Unterlegscheibe + Federring + Mutter
10	Schlossschraube M10x30 + Unterlegscheibe + Federring + Mutter

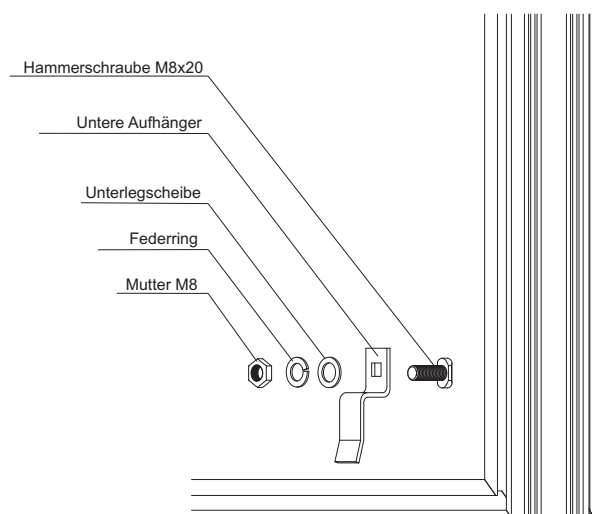
## 2. Montage der Kollektor Aufhänger<sup>⑤⑥</sup>.



Den oberen Aufhänger anbringen und mit der Hammerschrauben M8x20 leicht anziehen

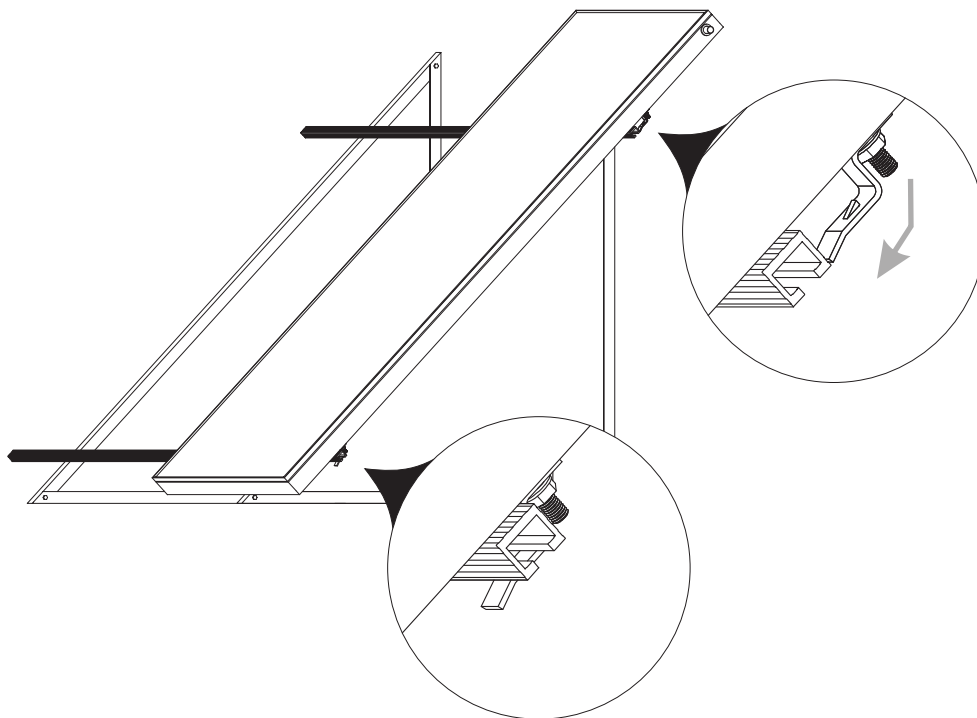


**Beachten:** Bei der Montage der Aufhänger, sollte der Kollektor mit der unterseite auf den Stützen liegen. Es ist verboten den Kollektor auf den Kanten oder auf der Scheibe auf den Stützen legen.

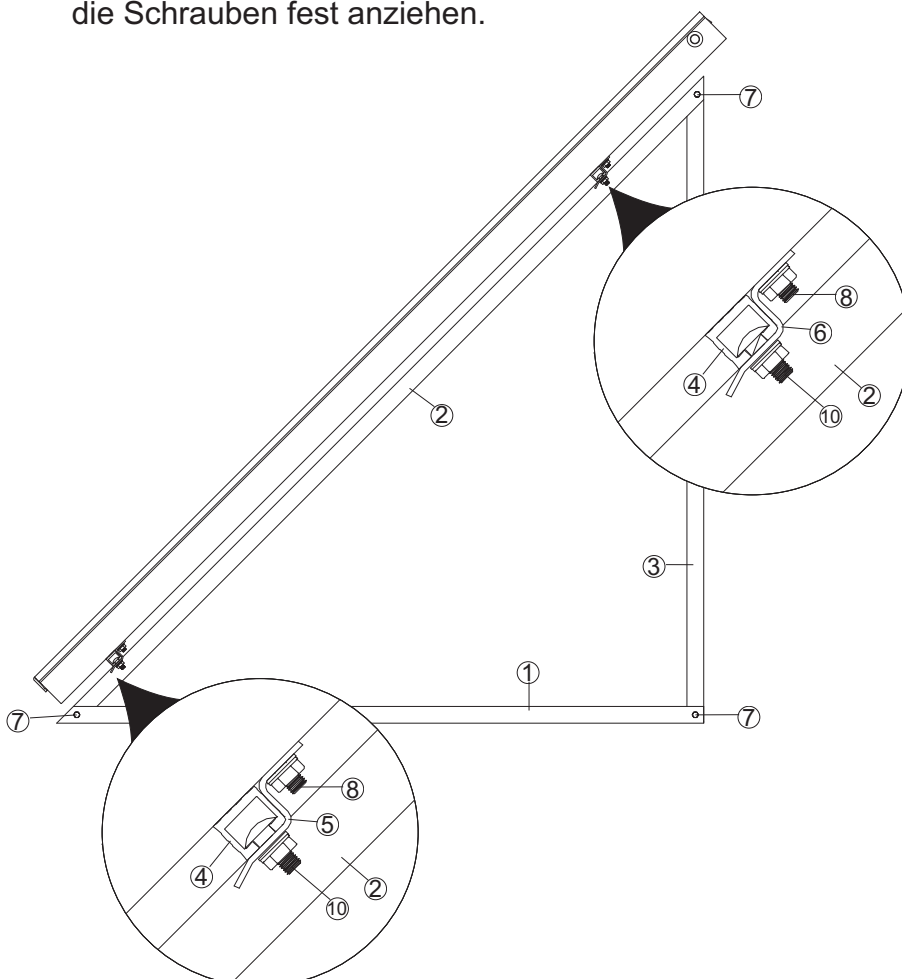


Den unteren Aufhänger anbringen und mit der Hammerschrauben M8x20 fest anziehen

Montage des Kollektors auf den Horizontalbalken ④

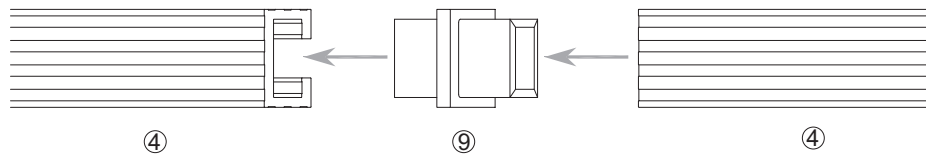


Den Kollektor auf den Balken montieren, dann den Kollektor nach unten schieben und die Schrauben fest anziehen.



Pos.	Beschreibung
1	Dreieckbasis
2	Dreieck Verstärkebalken
3	Dreieck Vertikalbalken
4	Horizontalbalken
5	Untere Aufhänger
6	Obere Aufhänger
7	Sechskantschraube M8x20 + Unterlegscheibe + Federring + Mutter
8	Hammerschraube M8x20 + Unterlegscheibe + Federring + Mutter
10	Schlossschraube M10x30 + Unterlegscheibe + Federring + Mutter

#### 4. Montage des Erweiterungssets



Den Verbindungsschaft ⑨ einschieben in die Horizontalbalken ④ des erweiterungssets

